

XCubeSAN

| XS3200-Serie



Die QSAN XS3200-Serie ist ein leistungsstarkes, unkompliziertes, sicheres, skalierbares und kosteneffizientes SAN-Speichersystem für Enterprise- und SMB-Anforderungen. Sie ist eine ideale Lösung für integrierte Virtualisierung, Medien und Entertainment, großflächige Überwachungsanlagen und Backup und Disaster Recovery-Lösung für Enterprise-, SMB- oder ROBO (Remote Office/Branch Office)-Umgebungen.

Produkt Highlights

- High Performance SAN Speichersystem mit Dual-Active (Active/Active) Controller
- Auf Hochverfügbarkeit ausgelegtes Design ohne Single Point of Failure
- Intel® D1500 Quad-Core-Prozessoren der 5. Generation, bis zu 128GB RAM per Controller
- Aktuellste 12Gb SAS 3.0-Technologie
- 10GbE iSCSI integriert
- Durchsatz von bis zu 12.000MB/s beim sequenziellen Lesen und 8.000MB/s beim sequenziellen Schreiben, bis zu 1,1 Millionen sequenzielle IOPS
- Erweiterbar auf bis zu 2,6PB Brutto-Speicherkapazität

QSAN SANOS (SAN Operating System) 4.0

- Fortschrittliche Speicherverwaltung:
 - Thin Provisioning
 - SSD-Caching (Lese- und Schreib-Cache)
 - Auto Tiering
 - Snapshot
- Flexible I/O Hostkarten für iSCSI-SAN oder Fibre Channel-SAN
- Lokales Klonen und dezentrale Replikation für Disaster Recovery
- Unterstützt Virtualisierungslösungen von VMware VAAI, Microsoft Hyper-V ODX und Citrix
- Cache-to-Flash Speicherschutztechnologie



Hybride Speicherlösungen der nächsten Generation

Die XS3200-Serie vereint die Prozessoren der Intel® D1500-Reihe, optimiert für Enterprise- SAN und Cloudspeicher- lösungen, mit der 12Gb SAS 3.0 Technologie und bietet damit die neueste Storage- plattform für höchste Ansprüche. Das innovative Design beinhaltet Dual Host-Karten-Anschlüsse, zwei integrierte On-Board 10GBase-T Ports, M.2 Flash-mit Super Capacitor-Modul für den Speicherschutz und Wake-on-SAS. Nicht nur die Leistung kann durch Hinzufügen eines zweiten SAN-Controllers oder einer zweiten Host-Karte gesteigert werden, auch die Speicherkapazität kann mit Geräten der XCubeDAS-Serie je nach Wunsch erweitert werden.

Die Kerntechnologie der XCubeSAN-Produktfamilie ist das SANOS 4.0 Betriebssystem mit seinen umfassenden Storagefunktionalitäten. Mit QCache (SSD-Caching) und QTiering (Auto Tiering) ist es darauf ausgelegt, die Vorteile von SSD-Laufwerken voll auszuschöpfen und bietet somit ein erstklassiges und sehr leistungsfähiges Hybrid- Speichersystem.



Umfangreiches Produktsortiment

The XS3200-Serie ist in zahlreichen Formfaktoren erhältlich, darunter als 4HE-3,5" LFF-Gehäuse mit 24 Einschüben (XS3224), als 3HE-Gehäuse mit 16 Einschüben (XS3216), als 2HE-Gehäuse mit 12 Einschüben (XS3212) und als 2HE-2,5" SFF-Gehäuse mit 26 Einschüben (XS3226). Dies bietet volle Flexibilität in Abhängigkeit von Budget und Rack-Begrenzungen des Nutzers. Durch die modularen I/O-Erweiterungssteckplätze kann die XS3200-Serie sowohl als iSCSI-oder als Fibre Channel-SAN-Storage oder sogar als Hybrid-Version genutzt werden.



XS3224



XS3216



XS3212

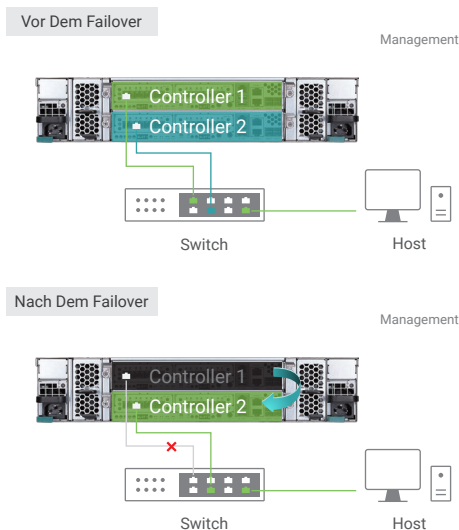


XS3226

QSANs Modell XS3226 (2,5", 2HE, 26 Einschübe) ist das branchenweit erste komplett Flash-basierte SAN-Speichersystem mit geringem Stromverbrauch. Es besitzt zwei Laufwerkeinschübe mehr als die gängigen 2HE-Produkte mit 24 Einschüben auf dem Markt und bietet damit bis zu 8% mehr Kapazität. Dies kann die Kosten pro TB senken, den Rack-Platzbedarf minimieren und somit dabei unterstützen, den ökologischen Fußabdruck zu verkleinern.

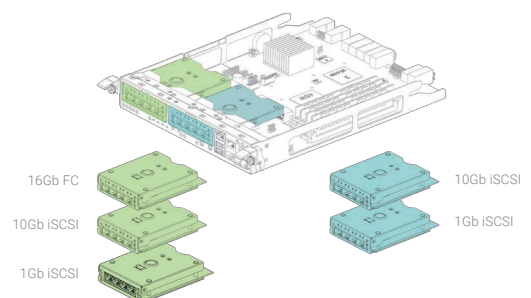
Dual-Active (Active/Active) Controller SAN-System

Die XS3200-Serie verfügt über Dual-Active Controller, beide Controller stellen dabei gleichzeitig Speicherleistungen in Echtzeit zur Verfügung. Die Active-Active Bauweise verdoppelt die verfügbare Bandbreite und Cache-Trefferquote und gewährleistet damit ein Höchstmaß an Nutzung der Systemressourcen und maximalen Datendurchsatz.



Modulares Design für Flexibilität und skalierbare Performance

Der SAN-Controller besitzt zwei Host-Karten-Slots für erweiterte Konnektivität und skalierbare Performance. Es gibt drei verschiedene Host-Karten um die individuellen Anforderungen an die SAN-Infrastruktur zu erfüllen: 16Gb Fibre Channel, 10Gb iSCSI oder 1Gb iSCSI. Die beiden Hostkartenslots können entweder als iSCSI-SAN, Fibre Channel oder einem Mix aus beidem konfiguriert werden. In Dual Controller-Konfigurationen kann das System bis zu 20 Stück 10Gb iSCSI-Ports oder 8 Stück 16Gb Fibre Channel-Ports unterstützen. Durch die Verwendung dieser zahlreichen Ports können Host Server kostengünstig direkt an die XS3200-Serie angeschlossen werden, ohne Fibre Channel- oder Ethernet-Switches nutzen zu müssen.



Leistungssteigerung & umfangreiche Kapazitätserweiterung

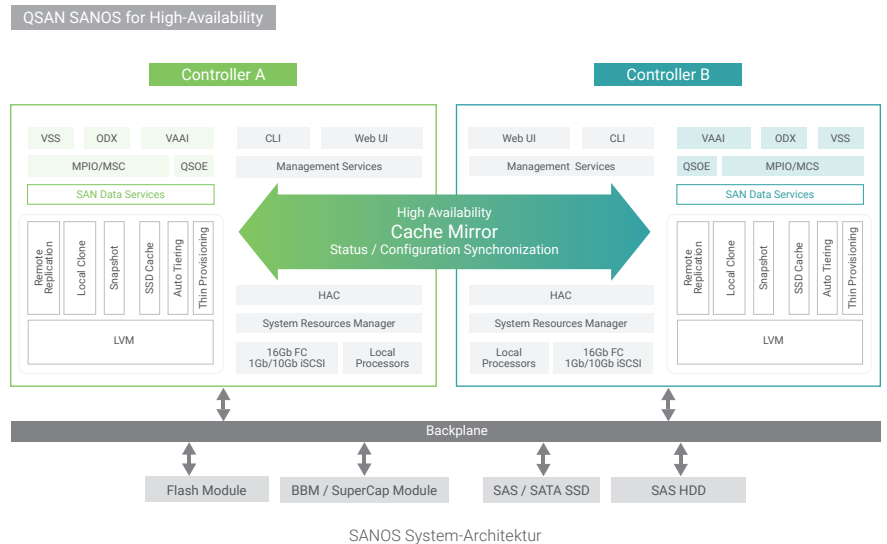
Zusätzliche Speicherkapazität steht problemlos über zwei mini-SAS HD-Ports (SFF-8644) pro SAN-Controller für den Anschluss von QSAN XCubeDAS Erweiterungsgehäusen zur Verfügung. Mit Unterstützung von bis zu 286 Laufwerken, kann die XS3200-Serie bis zu 12.000MB/s beim sequenziellen Lesen und 8.000MB/s beim sequenziellen Schreiben und mehr als 1,1 Millionen sequenzielle IOPS erreichen. Das enorme Erweiterungspotenzial macht die XS3200-Serie zu einem perfekten Kandidaten für Backup/Archivierungslösungen, Big Data-Anwendungen, und 2K/4K digitale Bildbearbeitung (Media und Entertainment, großflächige Überwachung).

	Durchsatz (MB/s)
Lesen	12,000
Schreiben	8,000

QSAN SANOS 4.0 SAN-Betriebssystem

SANOS 4.0 ist QSANs eigenes SAN-Storage-Betriebssystem. SANOS 4.0 ist mit einer erfrischend zu nutzenden Web-GUI ausgestattet und kann problemlos in jeder Infrastruktur eingesetzt werden.

Basierend auf einem Linux-Kernel, bietet SANOS umfangreiche Storage-Funktionalitäten wie erweitertes Speichermanagement, vollständigen RAID-Level-Schutz, schneller RAID-Neuaufbau, Speicherpool-Migration, Thin Provisioning, SSD-Caching, Auto-Tiering, Snapshot, Daten-Backup & Disaster Recovery, Virtualisierung, Performanceüberwachung, Scale-up-Unterstützung und vieles mehr.



Umfangreiche Enterprise-Storage-Funktionalitäten

Mit SANOS 4.0 erleben Sie ein völlig neues SAN-Betriebssystem. SANOS 4.0 fährt Ihr XCubeSAN mit ultimativer Performance hoch und übernimmt dabei SSD-Caching und Auto-Tiering-Funktionen; intelligente und effiziente Speicherplatzverwaltung durch Thin Provisioning; und unschlagbaren Datenschutz durch Snapshot, Local Volume-Clone und Remote-Replikation.

Thin Provisioning (QThin)

Thin Provisioning (QThin) weist dabei auf flexible Weise Plattenspeicherplatz mehreren Usern zu, basierend auf dem minimalen Platzbedarf jedes Users zu jeder Zeit. Es können bei steigendem Bedarf jederzeit weitere Laufwerke während dem Betrieb ohne Ausfallzeiten hinzugefügt werden.

SSD-Caching (QCache)

QCache beschleunigt die Anwendungsleistung für "heiße" (häufig aufgerufene) Daten durch die Nutzung von SSD-Drives als zusätzlichen RAID-Controller, während der Großteil der "kalten" (wenig genutzten) Daten auf Festplatten abgespeichert werden. QCache kann die Geschwindigkeit bei zufälligen Lesezugriffen bis zu 92-fach und bei zufälligen Schreibzugriffen bis zu 171-fach erhöhen und unterstützt Lesecache und Schreibcache mit bis zu vier SSD-Cachepools pro System. Jeder SSD-Cachepool kann von einem zugeordneten Speicherpool und seinen zahlreichen Volumes für eine effiziente Ressourcenauslastung genutzt werden.

Auto Tiering (QTiering)

QSANs Auto-Tiering (QTiering) platziert kostengünstig und dynamisch "heiße" Daten auf SSDs oder schnellere Festplatten und "kalte" Daten auf günstigere Laufwerke mit hoher Kapazität und ermöglicht damit die Optimierung der Anwendungsperformance ohne das Budget zu strapazieren oder Abstriche bei der Kapazität machen zu müssen.

Der intelligente QTiering-Algorithmus steuert die Datenverlagerung und beobachtet die Datennutzungsquote mittels Halbwertskoeffizient und Formeln der höheren Mathematik.

Snapshot (QSanp)

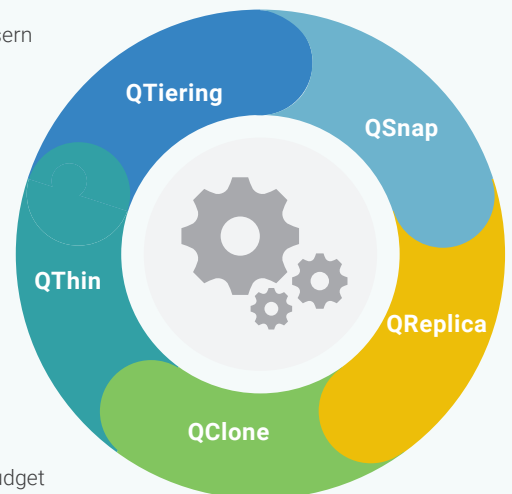
QSanp ist die einfachste und wirksamste Art um das System gegen Ransomware-Attacks, Virusattacken, unabsichtliches Löschen oder Modifizieren von Dateien, instabile Spannungsversorgung oder instabile Systemhardware aufgrund von schlechten I/O-Kabelverbindungen, u.v.m. zu schützen. Beschreibbare Snapshots und die Kompatibilität mit Windows VSS (Volume Shadow Copy Service) sind integrierte Funktionen um weitere Datenverfügbarkeiten zu gewährleisten.

Local Volume Clone (QClone)

Local Volume Clone (QClone) wird genutzt, um ein Duplikat eines Volumes im gleichen Storagepool ebenso wie in einem separaten Storagepool im gleichen Gehäuse zu erstellen. Für absolute Verwaltungsflexibilität können manuelle oder geplante Clones erstellt werden. Im Falle eines Ausfalls des Ursprungs-Volumes kann rasch auf das geclonte Volume gewechselt werden und die Datendienste somit reibungslos fortgesetzt werden.

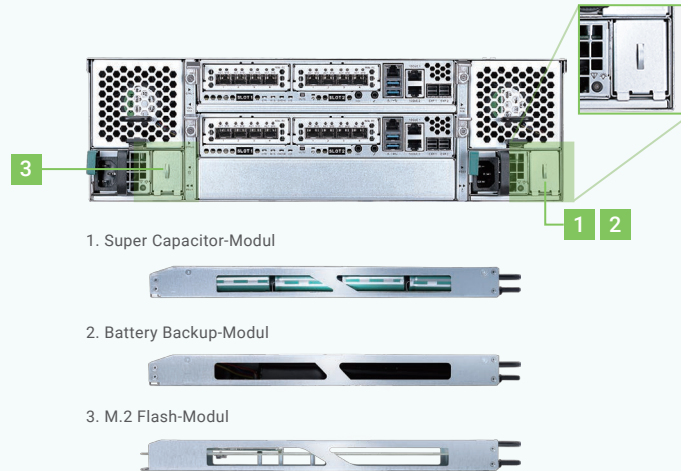
Remote Replication (QReplica)

QSANs Remote-Replikation ist eine blockbasierte, asynchrone Remote-Funktion für differentielle Backups über LAN oder WLAN. QReplica 2.0 hat viele leistungsstarke Funktionen wie bspw. unbegrenzte Bandbreite, Traffic Shaping sowie Mehrfach-Verbindungen pro Replikation. Dies ist die kosteneffizienteste und effektivste Lösung für Remote-Datenbackups.



Effizienter Speicherschutz zur Sicherung Ihrer Daten

Im Falle eines Spannungsverlusts oder Stromausfalls müssen die Memory-Cache-Daten gegen Dateninkonsistenzen geschützt werden. Die X3200-Serie unterstützt dabei mittels der Cache-to-Flash-Technologie mit einem M.2-Flashmodul und einem Power-Modul. Bei einem Stromausfall werden die Cache-Daten auf das M.2-Flashmodul geschrieben, die Stromversorgung übernimmt dabei das Power-Modul. Es stehen zwei verschiedene Varianten zur Verfügung: ein herkömmliches BBM (Battery Backup-Modul) oder SCM (Super Capacitor-Modul). SCM sind umweltfreundlicher, benötigen keine Wartung und sind widerstandsfähiger gegen Temperaturschwankungen. Beide Module sind hot-plugging-fähig und können für ein zusätzliches Maß an Verfügbarkeit und Zuverlässigkeit ohne Betriebsunterbrechung eingesetzt werden.



Zukunftssichere Speicherlösung für Enterprise-Anforderungen

Als Speicherplattform der nächsten Generation ist die XS3200-Serie mit exzellenten Werten gut aufgestellt, um mit extrem hoher Leistungsfähigkeit für Datendurchsatz und IOPS zahlreiche Enterprise-Funktionalitäten für unsere Kunden zu liefern:

- Virtualisierungskonsolidierung: virtualisierte Rechenzentren, VMware, Hyper-V, Citrix
- Backup und Disaster Recovery: Symantec, Commvault, Veeam, Acronis
- Media und Entertainment: 2K/4K/8K Videobearbeitung, Streaming, Archivierung
- Großflächige Überwachung: Mega-Strukturen (Einkaufszentren/Hochhäuser), öffentliche Transportmittel (Flughäfen/Bahnhöfe/Autobahnen), sichere und intelligente städtische Infrastrukturen



Hardware Spezifikationen



Modell-Name	XS3224D (Dual) XS3224S (Single)	XS3216D (Dual) XS3216S (Single)	XS3212D (Dual) XS3212S (Single)	XS3226D (Dual) XS3226S (Single)
Form Factor	4HE, 24 Einschübe, LFF	3HE, 16 Einschübe, LFF	2HE, 12 Einschübe, LFF	2HE, 26 Einschübe, SFF
RAID-Controller	Dual-active oder Single Controller (erweiterbar)			
Prozessor	Intel® D1500 Familie Quad-Core-Prozessor			
Speicher (pro Controller)	DDR4 ECC 4GB, bis zu 128GB (vier DIMM-Slots, Verwendung von 2 DIMMs oder mehr erhöht die Performance)			
Host-Konnektivität (pro Controller)	Host Card Slot 1 (optional): 4 x 16Gb FC (SFP+) Ports 2 x 16Gb FC (SFP+) Ports 4 x 10GbE iSCSI (SFP+) Ports 2 x 10GbE iSCSI (RJ45) Ports 4 x 1GbE iSCSI (RJ45) Ports		Host Card Slot 2 (optional): 2 x 16Gb FC (SFP+) Ports ¹ 4 x 10GbE iSCSI (SFP+) Ports ¹ 2 x 10GbE iSCSI (RJ45) Ports 4 x 1GbE iSCSI (RJ45) Ports	
	2 x 10GBASE-T iSCSI (RJ45) Ports - eingebaut 1 x 1GbE Management Port - eingebaut			
Erweiterungs-Konnektivität (pro Controller)	2 x 12Gb/s SAS Wide Ports (SFF-8644) - eingebaut			
Laufwerkstyp	Mix & Match 3.5" & 2.5" SAS, NL-SAS, SED ² -Festplatten 2.5" SAS, SATA3-SSD			2.5" SAS, NL-SAS, SED ² -Festplatten, 2.5" SAS, SATA ³ -SSD
Erweiterungsmöglichkeiten	Bis zu 10 Erweiterungseinheiten der XD5300-Serie 12Gb SAS XD5324 (LFF 24 Einschübe), XD5316 (LFF 16 Einschübe), XD5312 (LFF 12 Einschübe), XD5326 (SFF 26 Einschübe)			
max. unterstützte Laufwerke	284	276	272	286
Abmessungen (H x B x T)	19" Rackmount 170.3 x 438 x 515 mm	19" Rackmount 130.4 x 438 x 515 mm	19" Rackmount 88 x 438 x 515 mm	19" Rackmount 88 x 438 x 491 mm
Speicherschutz	Cache-to-Flash-Modul (optional): Battery Backup-Modul + Flash-Modul (schützt alle Speicherkapazitäten) Super Capacitor-Modul + Flash-Modul (schützt bis zu 16GB Speicher pro Controller)			
LCM	USB LCM (optional)			
Stromversorgung	80 PLUS Platinum, zwei/redundant 770W (1+1) Wechselspannungseingang 100 - 127V 10A, 50-60Hz 200 - 240V 5A, 50-60Hz Gleichspannungsausgang +12V 63.4A +5VSB 2.0A			
Lüftermodule	2 x Hot-Plugging-fähiges/redundantes Lüftermodul			
Garantie	System : 3 Jahre Battery Backup-Modul : 1 Jahr Super Capacitor-Modul : 1 Jahr			
Vorschriften	CE, FCC, BSMI, VCCI, KCC			
Temperatur	Betriebstemperatur : 0 to 40°C Transporttemperatur : -10°C to 50°C			
Relative Luftfeuchtigkeit	Relative Luftfeuchtigkeit im Betrieb: 20% bis 80%, nicht kondensierend Relative Luftfeuchtigkeit bei Lagerung: 10% bis 90%			

¹ Slot 2 stellt 20Gb Bandbreite zur Verfügung.

² SED-Laufwerksunterstützung ab Q1/2018.

³ 2,5-Zoll-SATA-Laufwerke erfordern in einem System mit zwei Controllern eine 6Gb MUX-Platine.

Software

Betriebssystem

- 64bit embedded Linux

Speichermanagement

- RAID Level 0, 1, 0+1, 3, 5, 6, 10, 30, 50, 60 und N-way mirror
- Flexible Speicherpool-Eigentumsrechte
- Thin Provisioning (QThin) mit Speicherrückgewinnung
- SSD Caching (QCache⁴)
- Auto Tiering (QTiering⁴)
- Globale, lokale und dedizierte Hotspares
- Write-Through und Write-Back-Cache
- Online Festplattenroaming
- Erweiterungsübergreifende RAID-Laufwerk-Verteilung
- Background-Prioritäten für I/O-Einstellungen
- Sofortige RAID-Volume Verfügbarkeit
- Schnelle RAID-Wiederherstellung
- Speichererweiterung während Laufzeit
- Volume-Erweiterung während Laufzeit
- Volume-Migration während Laufzeit
- Automatischer Volume-Neuaufbau
- Sofortige Volume-Wiederherstellung
- RAID-Level-Migration während Laufzeit
- SED -Laufwerksunterstützung⁵
- Videobearbeitungsmodus für verbesserte Leistung
- Festplattenprüfung und S.M.A.R.T.-Eigenschaften
- Speicherpool-Paritätscheck und Medianscan für Disk-Scrubbing
- SSD Verschleißindikator
- Festplatten-Firmware-Batch Updates

iSCSI Host-Konnektivität

- bewährte QSOE 2.0 Optimierung
- CHAP & beiderseitiges CHAP Authentifizierung
- SCSI-3 PR (Persistent Reservation für I/O fencing) Unterstützung
- iSNS-Unterstützung
- VLAN (Virtual LAN)-Unterstützung
- Jumbo Frame (9.000 Bytes)-Unterstützung
- Bis zu 256 iSCSI Targets
- Bis zu 512 Hosts pro Controller
- Bis zu 1.024 Sessions pro Controller

Fibre Channel Host-Konnektivität

- bewährte QSOE 2.0 Optimierung
- FCP-2 & FCP-3-Unterstützung
- Automatische Erkennung von Verbindungs geschwindigkeit und Topologie
- Topologie unterstützt Point-to-Point⁶ und Loop
- Bis zu 256 Hosts pro Controller

Hochverfügbarkeit

- Dual-Active (Active/Active) SAN-Controller
- Cache Mirroring über NTB-Bus
- ALUA-Unterstützung
- Nahtloser Failover Management-Port
- Fehlertolerante und redundante modulare Komponenten: SAN-Controller, Netzteile, Lüftermodule und Dual-Port-Festplatten-Interface
- Dual-Port Festplatten Festplatteneinschübe
- Multipath I/O und Lastenausgleich (MPIO, MC/S, Trunking und LACP)
- Firmware Updates während Laufzeit

Sicherheit

- geschütztes Web (HTTPS), SSH (Secure Shell)
- iSCSI-Force Field gegen Netzwerkattacken
- iSCSI CHAP-Authentifizierung
- SED -Laufwerksunterstützung⁵

Speichereffizienz

- Thin Provisioning (QThin) mit Speicherrückgewinnung
- Auto Tiering (QTiering⁴) mit 3 Level von Tiered Storage

Netzwerk

- DHCP, Static IP, NTP, Trunking, LACP, VLAN, Jumbo Frame (bis zu 9.000 Bytes)

Erweiterte Datensicherung

- Snapshot (QSnap), Block-Level-, differenzielles Backup
 - Editierbare Snapshots
 - manuelle oder geplante Snapshots
 - bis zu 64 Snapshots pro Volume
 - bis zu 64 Volumes für Snapshot
 - bis zu 4.096 Snapshots pro System
- Remote Replication (QReplica)
 - asynchrones, Block-Level-, differenzielles Backup basierend auf Snapshot-Technologie
 - Traffic Shaping für dynamische Bandbreiten controller
 - manuelle oder geplante Replikationen
 - automatisches Rollback zu vorheriger Version wenn aktuelle Replikation scheitert
 - bis zu 32 geplante Replikationen pro Controller
- Volume Clone für lokale Replikation
- N-way mirroring konfigurierbar
- Integration von Windows VSS (Volume Shadow Copy Service)
- Sofortige Volume-Wiederherstellung
- Cache-to-Flash-Speicherschutz⁴
 - M.2-Flashmodul
 - Power-Module: BBM oder SCM (Super Capacitor-Modul)
- Unterstützung von USB und Netzwerk-USV mit SNMP-Verwaltung

Virtualisierungszertifizierungen

- Server-Virtualisierung & -Clustering
- aktuellste VMware vSphere-Zertifizierung
- VMware VAAI für iSCSI & FC
- Windows Server 2016, 2012 R2 Hyper-V-Zertifizierung
- Microsoft ODX
- aktuellste Citrix XenServer-Zertifizierung

Einfache Verwaltung

- USB LCM⁴, serielle Konsole, Online Firmware-Update
- Intuitive Web-Management-UI, geschütztes Web (HTTPS), SSH (Secured Shell), LED-Indikatoren
- S.E.S.-Unterstützung, S.M.A.R.T.-Unterstützung, Wake-on-LAN und Wake-on-SAS

Umweltfreundlich und energieeffizient

- 80 PLUS Platinum-Netzteile
- Wake-on-LAN um das System nur bei Bedarf zu aktivieren
- Automatischer Festplattenruhezustand

Unterstützte Betriebssysteme

- Windows Server 2008, 2008 R2, 2012, 2012 R2, 2016
- SLES 10, 11, 12
- RHEL 5, 6, 7
- CentOS 6, 7
- Solaris 10, 11
- FreeBSD 9, 10
- Mac OS X 10.11 oder höher

⁴ Diese Funktion ist optional und nicht im Standardlieferumfang enthalten.

⁵ SED-Laufwerksunterstützung ab Q1/2018.

⁶ 16Gb Fibre Channel unterstützt nur Point-to-Point-Topologien.



QSAN Technology, Inc. | Learn more by visiting www.qsan.com

Address : 4F., No.103, RuiHu Street, NeiHu District, Taipei, Taiwan 114 Email : sales@qsan.com Telephone : +886-2-7720-2118 Fax : +886-2-7720-0295

©Copyright 2017 QSAN Technology, Inc. All Rights Reserved. XCubeSAN, SANOS, QTiering, QCache, QThin, QSnap, and QReplica are trademarks of QSAN Technology, Inc. All other trademarks are the property of their respective owners. Product features, specifications, and appearance are subject to change without notice.

November 2017